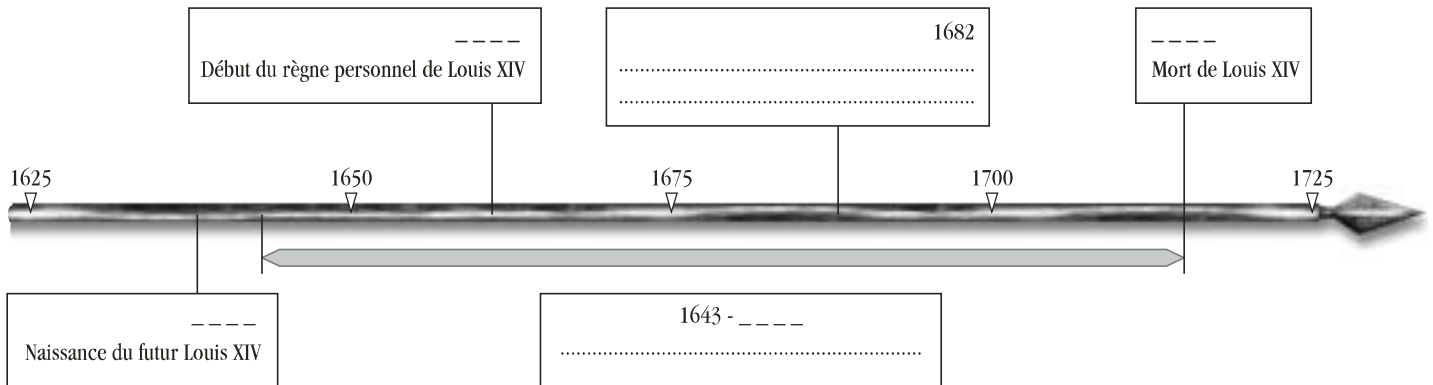


LOUIS XIV

1. Complète la frise en utilisant la chronologie page 26 de ton dossier.



2. Réponds aux questions. Aide-toi du document 3 page 28 de ton dossier.

a. Comment le roi attire-t-il les courtisans à Versailles ?

.....
.....

b. Pourquoi le roi veut-il faire venir les courtisans à la cour ?

.....
.....

3. Relie chaque œuvre à son auteur en t'aidant du document page 30 de ton dossier.

Pierre Corneille •

Jean Racine •

Molière •

Jean de La Fontaine •

• *Le Corbeau et le Renard*

• *Les Précieuses ridicules*

• *Andromaque*

• *Le Cid*

4. Observe bien le dessin de Louis XIV costumé en Apollon page 31 de ton dossier et réponds aux questions.

a. Quel astre est représenté sur le costume du roi ?

.....

b. Combien de fois le retrouves-tu sur le costume ?

.....

c. Décris le costume du roi.

.....

d. Décris ce qu'il porte sur la tête.

.....
.....

e. Que fait le roi dans ce costume ?

.....
.....

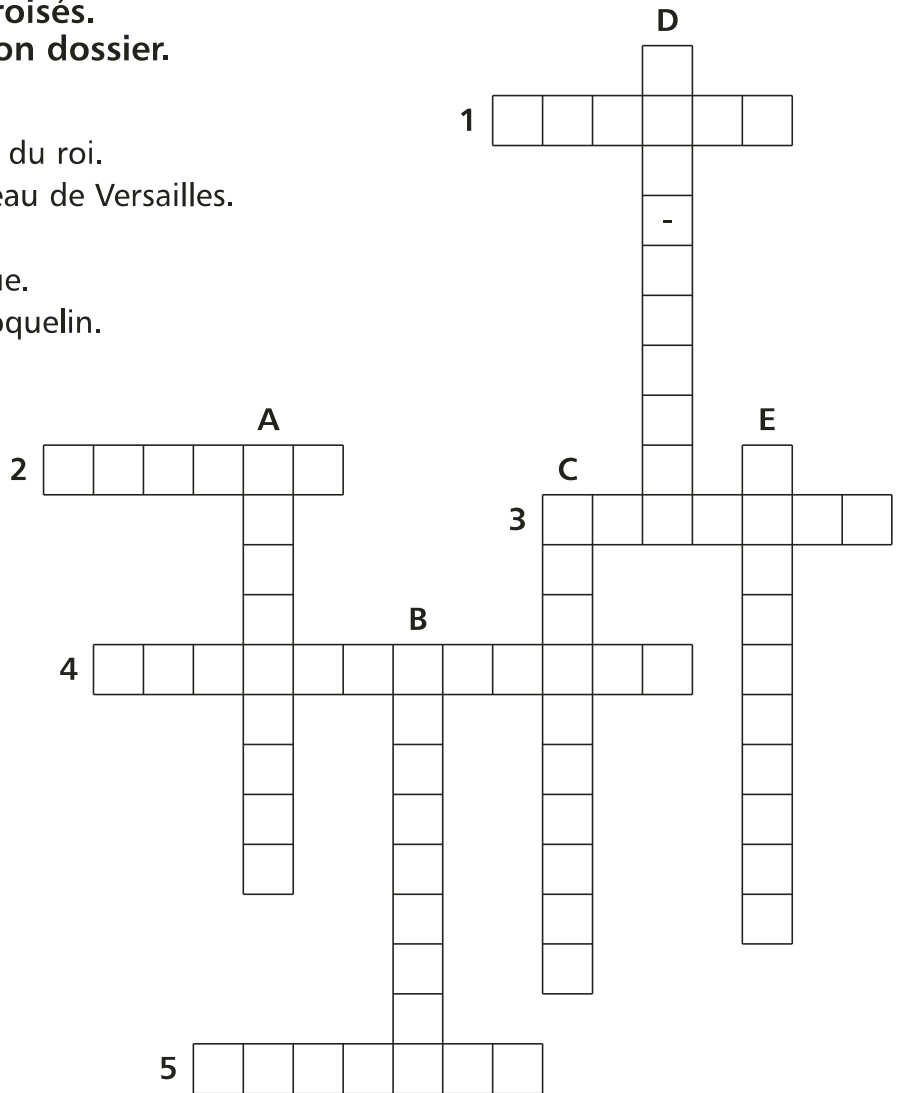
**5. Complète la grille de mots croisés.
Aide-toi des pages 27 à 31 de ton dossier.**

Horizontalement

- 1. Adjectif qualifiant le pouvoir total du roi.
- 2. Elles ont leur galerie dans le château de Versailles.
- 3. Principal ministre de Louis XIV.
- 4. Nom donné aux usines de l'époque.
- 5. Nom de scène de Jean-Baptiste Poquelin.

Verticalement

- A. Ensemble de règles à respecter à la cour.
- B. Nom de l'auteur du *Cid*.
- C. Princes et nobles qui entourent le roi.
- D. Surnom de Louis XIV (en 2 mots).
- E. Capitale du royaume à partir de 1682.



Résume la leçon en utilisant les mots :

Versailles – monarchie de droit divin – étiquette – Jean-Baptiste Colbert – Roi-Soleil.

.....

.....

.....

.....

.....

.....

.....

.....

.....

.....

.....

.....

.....

.....

.....

.....

.....

.....

.....

.....

.....

.....